

LED-armatur Baski

INSTALLATION (fig. 1-2):

-Välj monteringsfästen (1) utifrån stomtjocklek. Valet underlättas genom de markeringar som visar vilket fäste som ska monteras till höger och vänster samt till vilken stomtjocklek (16-18-19mm).

-Fullgod montering är garanterad så länge toleransen på stomtjockleken hålls inom +0/-0,5mm.

-Rekommenderat är att förborra stommen (borrdiameter 2,5mm) för att föränkla montering av medföljande skruv. Ska kabeln dras genom stommen behövs hålet ha en minimidiameter på 8mm för att Micro24-kontakten ska kunna passera. Om man önskar att fixera kabeln används plastprofilen (7) som är inkluderad i förpackningen.

-Placera monteringsfästena (1) i enlighet med måtten angivna i Fig. 2.

-Montera monteringsfästena (1) i stommen med medföljande skruv (2).

-Drag kabeln genom monteringsfäste (1) Fig.1, placera armaturen i fästena (1) till krokarna på armaturen snäpper i helt.

-För att ta lösgöra armaturen från stommen, för in ett verktyg i sidohålen (4) på fästena, tryck på krokarna och dra armaturen utåt samtidigt. Detta måste göras på båda sidorna av armaturen (fig. 3).

-Koppla armaturen endast till drivdon med 24Vdc som har minst 10% mer styrka än den totala belastningen. Armaturen kopplas genom att Micro24-kontakten (5) sticks in i drivdonets kopplingsplint.

ANVÄNDNING:

-Efter att ström kopplats på kör armaturen ett automatiskt test i ca 40 sekunder. Efter detta kommer den vara färdig för normalt bruk. Tändning och släckning av belysningen styrs av sensorn (3) som känner låd- eller skåpsfronten framför. Efter att fronten stängts släcks ljuset efter 10 sekunder och tänds igen då fronten öppnas.

VARNING:

-Denna produkt måste kopplas direkt till drivdon som i sin tur ska kopplas på 230V utan någon form av brytare eller dylikt mellan.

-Sensorn får inte placeras i närheten av några elektromagnetiska källor, värmekällor eller utsätts för direkt solljus.

-Installationen kan kräva att fackman används.

-LED-modulen, strömkabel och sensor är inte utbytbara, därför måste hela armaturen ersättas om den skadas

CE Armaturen uppfyller kraven enligt EN60595 och EN60598.

⚡ Säkerhetsklass III. För anslutning till lågspänning via drivdon.

FOTOBIOLOGISK SÄKERHET

— Armaturen tillhör riskgrupp 0, i enlighet med EN62471.

🏠 Armaturen är avsedd för inomhusbruk.

🗑️ Produkten ska källsorteras som elskrot.

IP20 Armaturen är petskyddad för föremål större än 12mm.

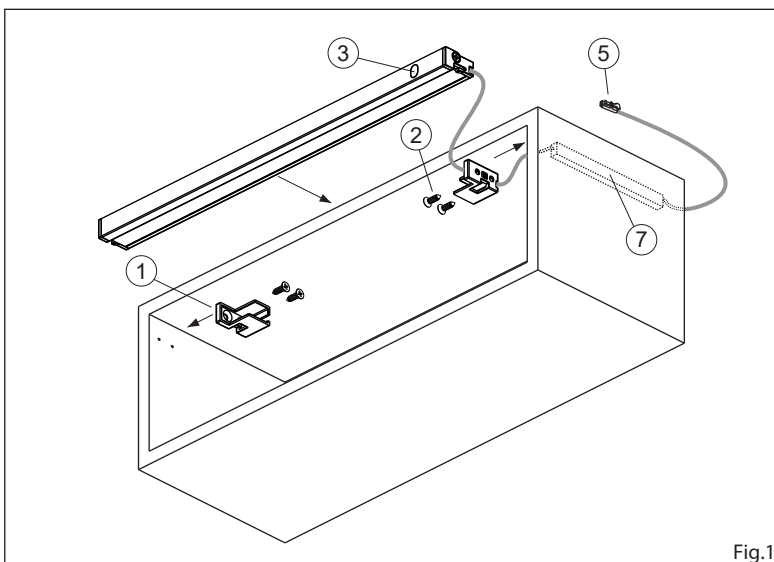


Fig.1

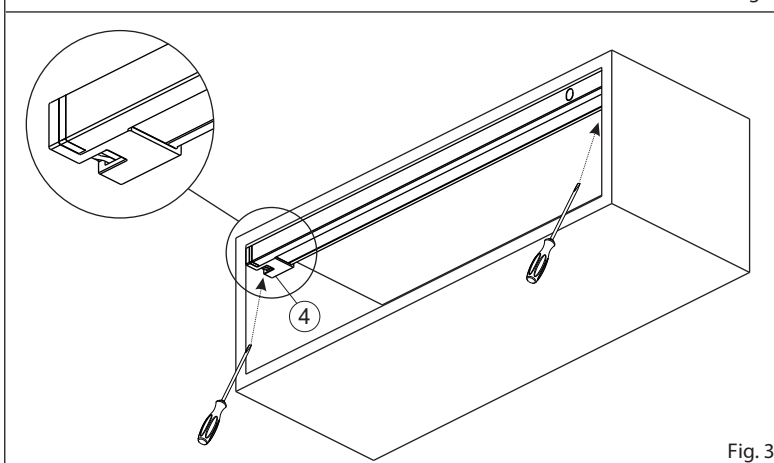


Fig. 3

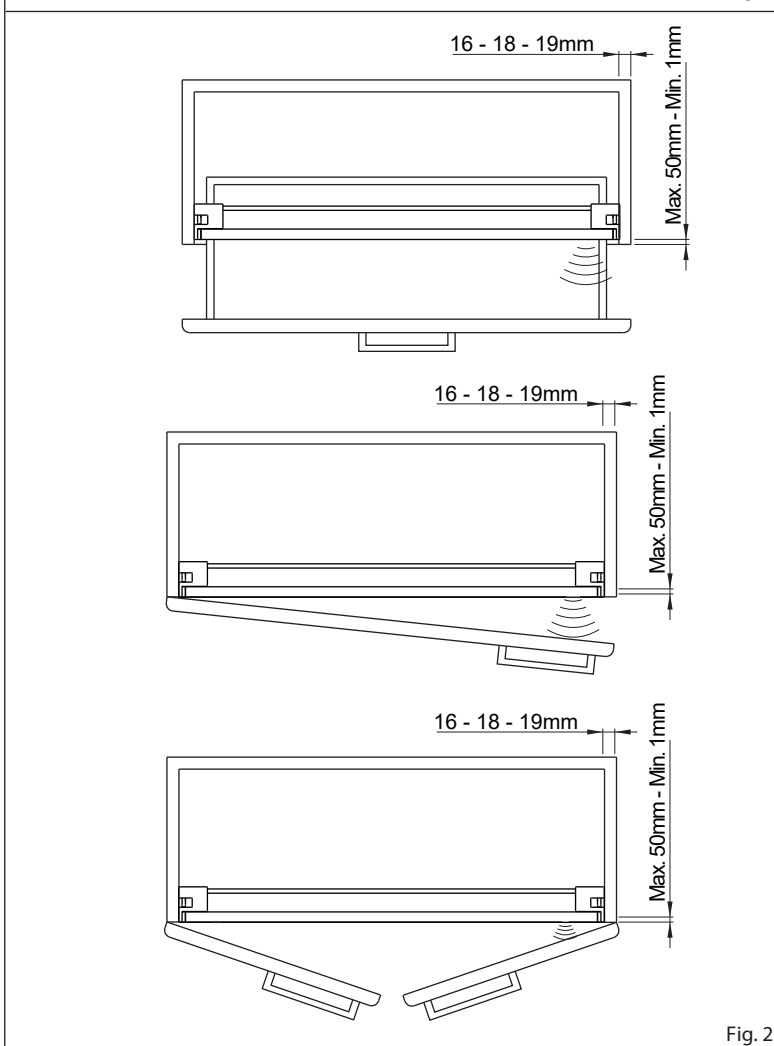


Fig. 2